

Merci d'avoir choisi la LANTERNE RÉVOLUTION 2.0 de TROUSSELIER

Pourquoi une RÉVOLUTION ?

Parce qu'avec cette lanterne multifonction, vous disposez de plusieurs options pour apaiser votre enfant au moment de s'endormir :

- Fonction « **Veilleuse apaisante** » : Lorsque vous l'allumez, un film tourne devant les yeux apaisés et ébahis de votre enfant ;
- Fonction « **Projecteur d'étoiles** »: Une fois activée, cette fonction permet à la lanterne de projeter des étoiles au plafond comme si votre chambre se transformait en ciel étoilé ;
- Fonction « **Veilleuse musicale** » : 4 berceuses sont préenregistrées et... parce que nous voulons vous donner plus de choix, vous avez la possibilité - grâce au bouton de connexion sans fil - de diffuser l'histoire ou la musique de votre choix trouvée sur Internet, à partir de votre téléphone portable ou tablette ;
- Fonction « **Détecteur de pleurs** » : Lorsque cette fonction est activée, en cas de pleurs de votre enfant, la veilleuse se rallume automatiquement.



La French Tech est un Label réunissant le meilleur de la création française liée à une vision d'innovation. TROUSSELIER s'engage ainsi dans le développement de produits pour nos enfants alliant le beau, l'intemporel et l'avenir autour de solutions techniques et technologiques disruptives.

Qu'est-ce qu'il y a dans ma boîte ?

- La LANTERNE RÉVOLUTION 2.0
- Un câble USB pour recharger votre veilleuse

Première utilisation

Posez la veilleuse sur une surface plane.

Pour recharger la veilleuse, reliez-la au câble USB sur un ordinateur muni d'un port USB ou bien en utilisant une prise / chargeur de téléphone portable dotés d'un port USB.

Les câbles « Micro USB » sont compatibles avec la veilleuse.

Lorsque le témoin de charge passe au vert, débranchez votre veilleuse. Celle-ci est prête à être utilisée !

Lorsqu'un voyant rouge s'allume, cela signifie que le niveau de la batterie est faible et qu'il est bientôt temps de remettre la veilleuse en charge.

La batterie a une autonomie d'environ une semaine pour une utilisation de 30 minutes par jour.

Instructions de Sécurité

Nous vous prions de bien lire les instructions relatives à la sécurité et à l'utilisation de cette veilleuse.

Cette veilleuse n'est pas un jouet.

En dessous de 36 mois, cette veilleuse doit être utilisée en la présence d'un adulte.

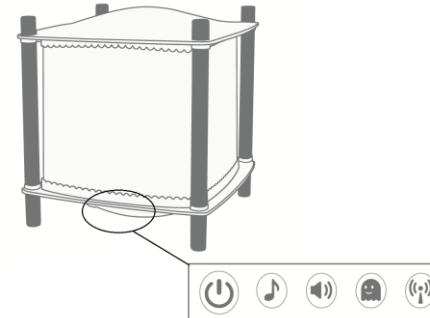
Ne pas démonter la veilleuse pour accéder au système électronique. Cela pourrait endommager le produit.

Ce produit est conçu pour un usage en intérieur et n'est pas résistant à l'eau.

Tenir la lampe éloignée du feu.

Utilisez un chiffon propre et sec pour nettoyer votre veilleuse.

Comment fonctionne votre LANTERNE RÉVOLUTION 2.0 ?



Les boutons sont situés sous la veilleuse

Paramètres

- 1^{ère} Pression: La veilleuse s'allume
- 2^{ème} Pression: Les images s'animent
- 3^{ème} Pression: Veilleuse + Projection d'étoiles
- 4^{ème} Pression: Projection d'étoile intensifiée
- Pression longue pour éteindre votre veilleuse.

Berceuses

- 1^{ère} Pression: 1^{ère} Mélodie du Lac des Cygnes
- 2^{ème} Pression: 2^{ème} Mélodie du Lac des Cygnes
- 3^{ème} Pression: Ah ! Vous dirai-je maman
- 4^{ème} Pression: Son naturel des vagues

Volume

- 1^{ère} Pression: Bas
- 2^{ème} Pression: Moyen
- 3^{ème} Pression: Fort



Détecteur de pleurs – Anti cauchemar

Le bouton devient vert lorsque la fonction « détecteur de Pleurs » est activée.

- En condition normale d'utilisation, la veilleuse s'éteint au bout de 30 minutes et se rallume en cas de pleurs.
- Si seule la fonction « détecteur de pleurs » est activée, et la lampe éteinte volontairement, un délai de 30 secondes vous permet de quitter la chambre. Au-delà, le moindre bruit détecté durant le sommeil de l'enfant rallumera automatiquement la veilleuse selon les derniers paramètres enregistrés.



Connexion sans-fil

Ce mode vous permet de connecter votre téléphone mobile ou tablette à votre veilleuse.

Ainsi, votre enfant peut écouter les histoires, musiques ou berceuses de votre choix avant de s'endormir.

- 1^{ère} Pression: un signal sonore vous indique que le mode est actif. Le bouton clignote. Activez le mode sans-fil de votre mobile/tablette. Sélectionnez l'objet détecté sous le nom TROUSSELIER et connectez-vous. Un nouveau signal sonore confirme alors que la connexion est réussie.
- 2^{ème} Pression: Arrêt du mode « connexion sans-fil » de votre veilleuse

La lampe ainsi que la connexion sans-fil s'éteindront automatiquement après 30 minutes.



23 avenue des Prés
94260-Fresnes
infos@trousselier.fr
www.trousselier.paris