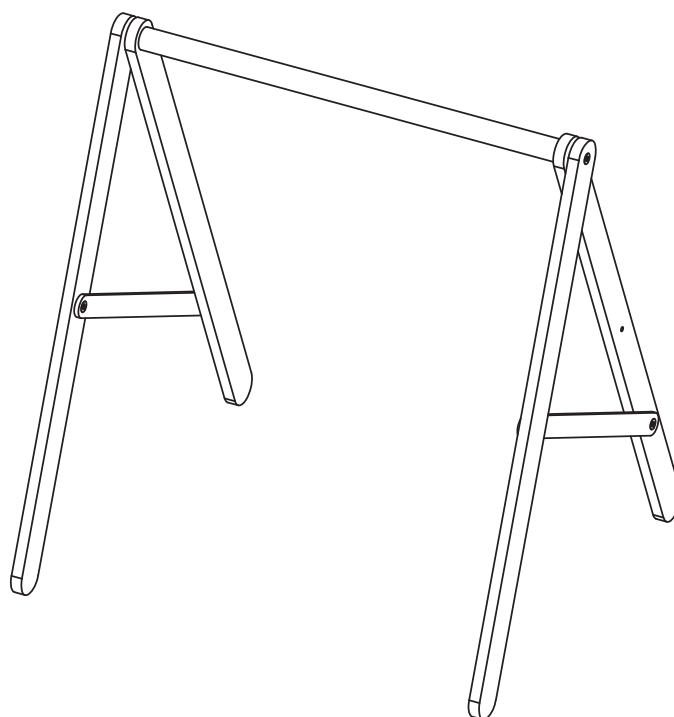




---

**ASSEMBLY INSTRUCTION FOR TOY ARCH  
NOTICE DE MONTAGE POUR L'ARCHE D'EVEIL  
INSTRUCCIONES DE MONTAJE DE LA GIMNASIO**

---



TOY ARCH  
L'ARCHE D'EVEIL  
GIMNASIO

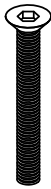
BOX 1  
CARTON 1  
BULTO 1

1x



NAITAP01

2x



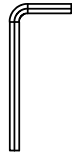
NVTP550

4x

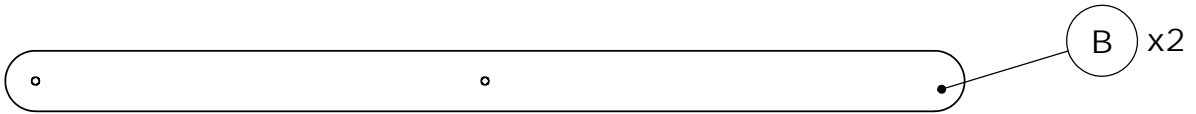
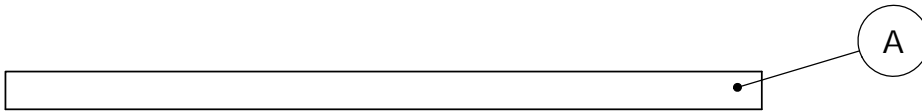


NVTP510

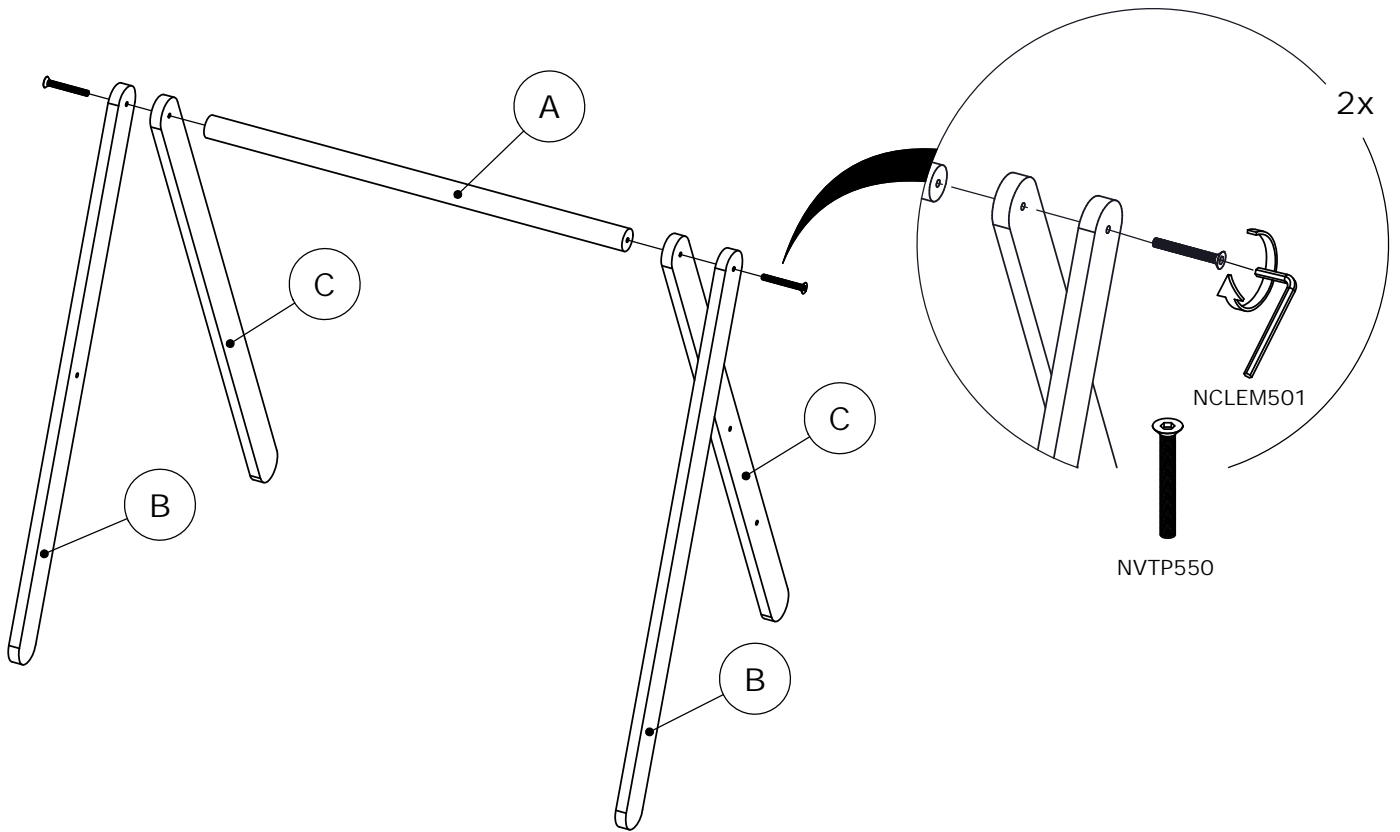
1x



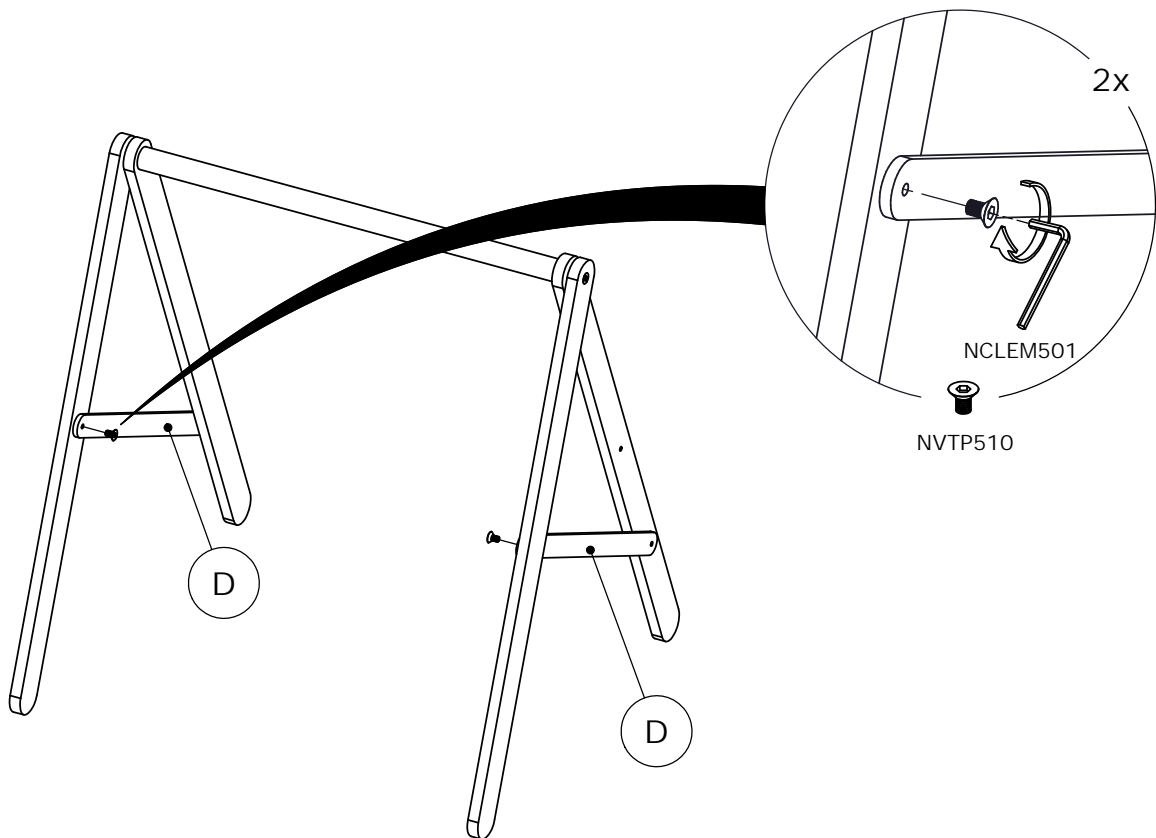
NCLEM501



1



2



3

