

LILI - CHAISE HAUTE

Fabriqu  en France

LILI HIGHCHAIR

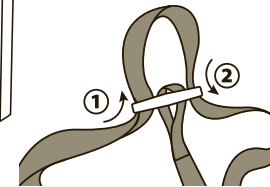
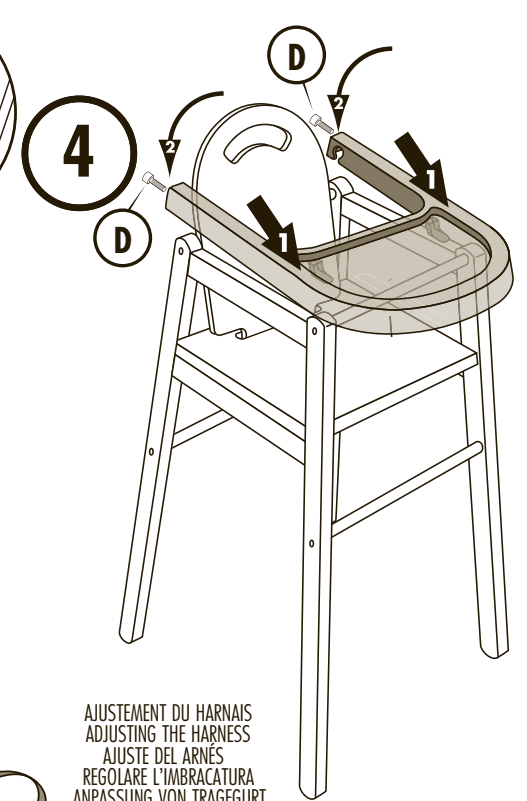
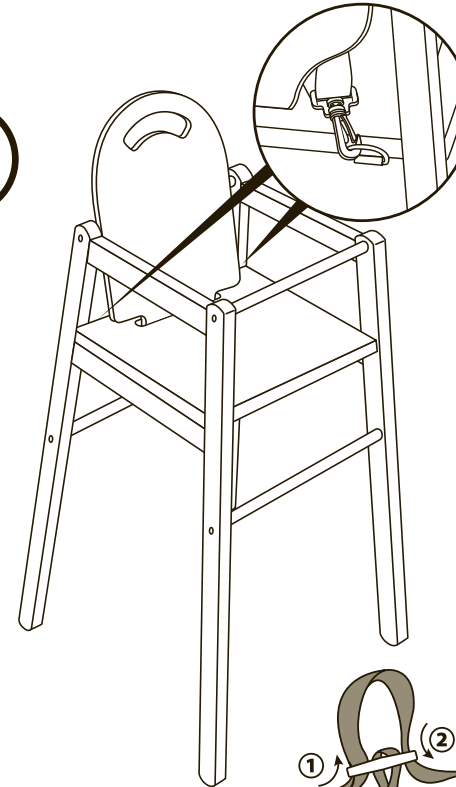
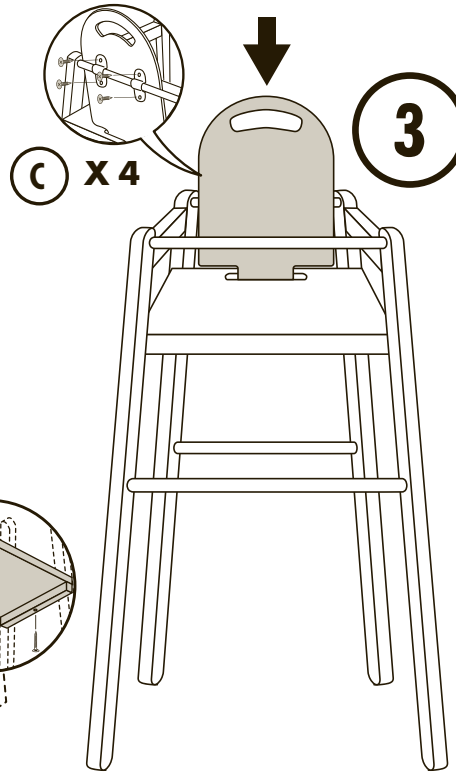
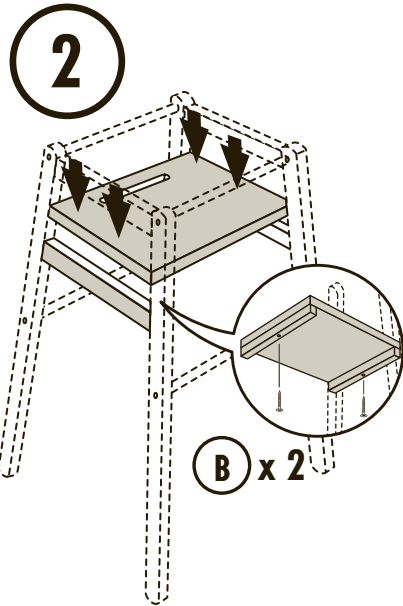
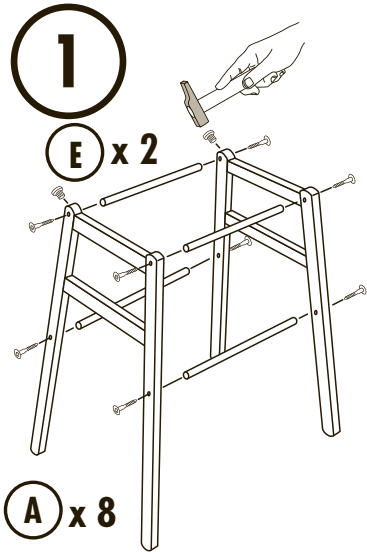
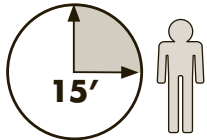
SILLA ALTA LILI

SEGGIOLONE LILI

HOCHSTUHL LILI

KINDERSTOEL LILI

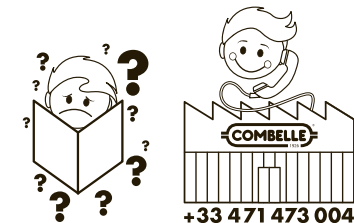
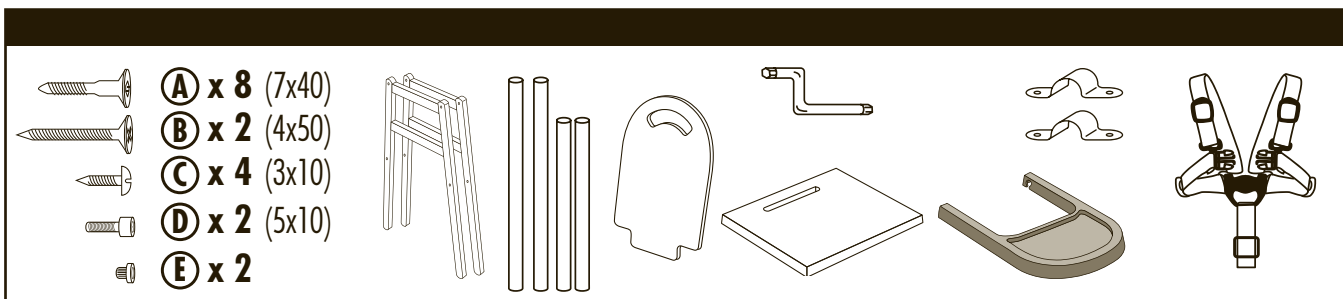
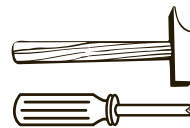
Temps pour le montage
 Montagezeit
 Tiempo de montaje
 Mounting time
 Tempi di montaggio
 Benodigde tijd voor montage



AJUSTEMENT DU HARNAIS
 ADJUSTING THE HARNESS
 AJUSTE DEL ARNÉS
 REGOLARE L'IMBRACATURA
 ANPASSUNG VON TRAGEGURT
 AJUSTEMANT VEILIGHEIDSHARNAS

OUTIL N CESSAIRE (non fourni)
 TOOL REQUIRED (not supplied)
 HERRAMIENTA REQUERIDA (no suministrado)

STRUMENTO INDISPENSABILE (non in dotazione)
 WERKZEUG ERFORDERLICH (nicht im Lieferung enthalten)
 BENODIGD GEREEDSCHAP (niet meegeleverd)



+33 471 473 004



ⓕ IMPORTANT ! À CONSERVER POUR UNE CONSULTATION ULTÉRIEURE. À LIRE SOIGNEUSEMENT.

AVERTISSEMENTS : NE PAS LAISSER L'ENFANT SANS SURVEILLANCE.

AVERTISSEMENTS : Pour la sécurité de votre enfant, vérifiez que tous les dispositifs d'assemblages soient convenablement positionnés et serrés. Contrôlez régulièrement leur état. Ne pas utiliser la chaise haute si une pièce est brisée, détériorée, ou manquante. N'utiliser que des pièces détachées approuvées par le fabricant. Ne pas utiliser la chaise haute si tous les éléments ne sont pas correctement fixés et réglés.

Cet article n'est pas conçu pour être démonté plusieurs fois à des fins de rangement ou de transport.

SÉCURITÉ : Pour la sécurité de votre enfant utiliser systématiquement le harnais de sécurité, vérifier qu'il soit correctement fixé et réglé. L'enfant dans sa chaise-haute, ne doit pas être positionné près d'une source de forte chaleur (un foyer ouvert ou fermé ou des appareils de chauffage électrique ou à gaz etc...).

CARACTÉRISTIQUES : Chaise haute conçue pour les enfants de 6 mois à 3 ans maximum, ne pas utiliser la chaise haute tant que l'enfant ne peut pas tenir seul en position assise. Structure en hêtre massif, panneaux en médium imprimé qualité E1. Dimensions de l'embase 52 X 52 cm hauteur totale 96 cm.

ENTRETIEN : Partie bois : Nettoyer uniquement avec une éponge douce et de l'eau savonneuse. Toujours bien sécher ensuite. Tablette plastique : Cette tablette est conçue pour le lave-vaisselle. Dans un souci d'amélioration, la société Combelle se réserve le droit d'apporter à tout moment à ses modèles les modifications qu'elle jugera utile.

ⓖB IMPORTANT NOTICE! KEEP IT FOR FUTURE REFERENCE. PLEASE READ THIS NOTICE CAREFULLY.

WARNING: NEVER LEAVE A CHILD UNSUPERVISED.

WARNINGS: For your child's safety, ascertain that all assembly devices are correctly positioned and tightened. Control them regularly. Do not use the highchair if a part is broken, damaged or missing. Only use spare parts approved by the manufacturer. Do not use the highchair if all the parts are not correctly fixed and adjusted. This item is not meant to be often disassembled for storing or transport.

SECURITY: For your child's security always use the security harness, ascertain that it is correctly fixed and adjusted. The child in his highchair must not be near a strong heat source (an open or closed hearth or electric or gas heaters etc...)

SPECIFICATIONS: Highchair designed for children aged 6 months to 3 years maximum, do not use the highchair if the child cannot stay seated alone.

Highchair made of solid beech wood, panels in printed medium E1 quality. Base size 52x52 cm, total height 96 cm.

MAINTENANCE: Wooden parts: clean with a soft sponge and soapy water. Always dry thoroughly. Plastic tablet: this tablet is conceived for the dishwasher. For the sake of improvements, Combelle may at any time modify its models if proved useful.

Ⓢ INSTRUCCIONES DE MONTAJE Y DE USO, CONSERVAR PARA CONSULTA POSTERIOR – LEER CUIDADOSAMENTE.

ADVERTENCIA: NO DEJAR JAMÁS AL NIÑO SIN VIGILANCIA.

ADVERTENCIAS: Para seguridad de su hijo verifique que todos los dispositivos de ensamblaje estén convenientemente dispuestos y ajustados. Controle regularmente su estado. No utilizar silla alta si una pieza está quebrada, deteriorada o falta. Sólo utilizar piezas sueltas aprobadas por el fabricante. No utilizar la silla alta si todos los elementos no están correctamente fijados y en regla. Este artículo no está concebido para ser desmontado diversas veces por motivos de traslado o transporte.

SEGURIDAD: Para seguridad de su hijo utilizar sistemáticamente el arnés de seguridad. Verificar que esté correctamente fijado y ajustado. El niño en su silla alta no debe estar situado cerca de una fuente fuer te de calor (cerca de un hogar abierto o cerrado o cerca de aparatos de calefacción eléctrica o gas)

CARACTERÍSTICAS: Silla alta concebida para niños de 6 meses a 3 años como máximo. No utilizar la silla alta si el niño no puede tenerse en pie por sí solo. Silla alta en haya maciza, paneles en médium impresos calidad E1. Dimensiones de la base 52 x 52 cm altura máxima 96 cm.

MANTENIMIENTO: Limpiar únicamente con una esponja suave y agua jabonosa. Secar siempre inmediatamente después. Repisa de plástico: Esta repisa está concebida para usar en el lavavajillas. Con un objetivo de mejora, la sociedad Combelle se reserva el derecho de aportar en todo momento a sus modelos las modificaciones que juzgará útiles.



BP2-15250 Marmanhac/France - www.combelle.com

Conforme aux exigences de sécurité - In compliance with all current safety standards - Este artículo está conforme a las normas de seguridad - Modello conforme alla norma europea - Dieses Produkt entspricht den Sicherheitsvorschriften - Dit artikel voldoet aan de veiligheidsseisen.

ⓐ IMPORTANTE! LEGGERE ATTENTAMENTE E CONSERVARE PER RIFERIMENTO FUTURO. LEGGERE ATTENTAMENTE.

ATTENZIONE: NON LASCIARE MAI IL BAMBINO SENZA SORVEGLIANZA.

AVVERTENZE: Per la sicurezza del bambino assicurarsi che tutti i dispositivi di montaggio siano posizionati correttamente e ben stretti. Controllare regolarmente la loro condizione. Non utilizzare il seggiolone se un pezzo è rotto, danneggiato o mancante. Utilizzare esclusivamente pezzi di ricambio autorizzati dal produttore. Non utilizzare il seggiolone se tutti gli elementi non sono perfettamente fissati e regolati. Questo articolo non è adatto ad essere smontato più volte a fini di immagazzinamento o di trasporto.

SICUREZZA: Per la sicurezza del bambino usare sempre la cintura di sicurezza, verificare che sia fissata correttamente e regolata. Il bambino nel suo seggiolone non deve essere collocato vicino a fonti di forte calore (focolare aperto o chiuso o stufe elettriche o a gas, ecc...).

CARATTERISTICHE: Seggiolone per bambini da 6 mesi a 3 anni al massimo, non utilizzare il seggiolone fin quando il bambino non può stare da solo in posizione seduta. Seggiolone in legno di faggio massello, pannelli di qualità E1 medium stampato. Dimensioni della base 52 X 52 cm altezza massima 96 cm.

MANUTENZIONE: Parte di legno: Pulire con una spugna morbida e acqua saponata. Asciugare sempre bene dopo il lavaggio. Tavoleta di plastica: Questa tavoleta è progettata per essere lavata in lavastoviglie. Al fine di migliorare i propri prodotti, la società Combelle si riserva il diritto di apportare in qualsiasi momento le modifiche che riterrà utili ai suoi modelli.

ⓓ WICHTIG - SORGFÄLTIG LESEN! FÜR SPÄTERE VERWENDUNG. AUFBEWAHREN AUFBAUANLEITUNG.

SICHERHEITSHINWEIS: LASSEN SIE NIEMALS EIN KIND UNBEAUF SICHTIGT.

SICHERHEITSHINWEIS: Für die Sicherheit Ihres Kindes überzeugen Sie sich bitte regelmäßig vom festen Sitz aller Schrauben. Schrauben dürfen nicht lose sein. Der Stuhl ist nicht zu benutzen, wenn irgendein Teil defekt ist, abgerissen ist oder fehlt. Nur original Zubehör- und Ersatzteile vom Hersteller oder Lieferanten verwenden. Benutzen Sie nicht den Stuhl wenn nicht alle Schrauben fest angezogen sind. Dieser Stuhl ist nicht für mehrmaligen Auf- und Abbau zum Transportieren des Stuhles bzw. Wegräumen konzipiert.

SICHERHEITSHINWEIS: Für die Sicherheit Ihres Kindes immer den Sicherheitsgurt, sicherzustellen, dass es ordnungsgemäß gesichert ist und angepasst. Das Kind darf sich nicht in unmittelbarer Nähe von offenem Feuer und anderen starken Hitzequellen, wie elektrische Heizstrahler, gasbeheizte Öfen usw. befinden.

TECHNISCHE MERKMALE: Hochstuhl für Kinder ab 6 Monate bis Maximum 3 Jahre. Diesen Stuhl nur verwenden wenn das Kind allein sitzen kann. Hochstuhl aus massivem Buchenholz, MDF-Platten, Holzqualität E1. Maße des Sockels: 52 X 52 cm, maximale Höhe: 96 cm. **PFLGE:** ie Holzteile sind nur mit einem feuchten Tuch und milder Seifenlauge zu reinigen. Trocknen Sie das Holz dann sorgfältig ab. Tablett (aus Plaste): Dieses Tablett ist für den Geschirrspülautomaten konzipiert. In Bedacht auf dauernde Verbesserung behält sich Combelle das Recht vor, jeder Zeit sein Modell abzuändern. Eingetragenes Modell. Französische Herstellung.

ⓃL BELANGRIJK! LEES DE INFORMATIE ZORGVULDIG EN BEWAAR DEZE, ZODAT U DEZE LATER KUNT RAADPLEGEN.

WAARSCHUWING: LAAT UW KIND ER NOOIT ZONDER TOEZICHT IN LIGGEN.

WAARSCHUWING: In het belang van de veiligheid van uw kind dient u te controleren of alle bevestigingen correct gemonteerd en goed vastgezet zijn. Controleer deze onderdelen regelmatig. Gebruik de kinderstoel niet als een onderdeel stuk of beschadigd is of als er een onderdeel ontbreekt. Gebruik alleen vervangende onderdelen die door de fabrikant goedgekeurd zijn. Gebruik de kinderstoel niet wanneer bepaalde onderdelen niet juist zijn bevestigd of afgesteld. Het is niet de bedoeling dat dit artikel vaak wordt gedemonteerd om het op te bergen of te vervoeren.

VEILIGHEID: Voor het veiligheidsharnas veiligheid van uw kind altijd gebruik, zorg ervoor dat het goed vastzit en aangepast. Zet een kind in de kinderstoel niet dicht bij een warmtebron die veel warmte levert, zoals een open haard, een houtkachel, een gas- of elektrische kachel of radiator e.d.

SPECIFICATIES: Kinderstoel voor kinderen van 6 maanden tot maximaal 3 jaar. Niet geschikt voor kinderen die nog niet zelfstandig kunnen zitten. Kinderstoel van massief beukenhout en panelen van bedrukt MDF (E1-klasse). Afmetingen onderstel 52 x 52 cm; maximale hoogte 96 cm.

ONDERHOUD: Houten onderdelen: alleen reinigen met een zachte doek en een sopje. Daarna altijd zorgvuldig afdrogen. Kunststof tafeltje: Dit tafeltje is geschikt voor de vaatwasser. Combelle streeft naar voortdurende verbetering en behoudt zich daarom te alle tijde het recht voor om indien nodig wijzigingen in de modellen aan te brengen.

